

PERFECT
DAY
LIGHT

04	<i>HUMAN CENTRIC LIGHTING</i>
08	<i>PERFEKTE BÜROBELEUCHTUNG</i>
10	<i>MODERNSTE LED-TECHNIK</i>
12	<i>PERFEKTES INDIVIDUELLES LICHT</i>
14	<i>VITACORE® TECHNOLOGIE</i>
15	<i>VITACORE® APP</i>
16	<i>DESIGN UND QUALITÄT MADE IN GERMANY</i>
18	<i>LUCTRA® – ENTWICKELT FÜR DAS BÜRO</i>
22	<i>LUCTRA® PRODUKTE</i>
24	<i>TISCHLEUCHTEN</i>
38	<i>STEHLEUCHTEN</i>
52	<i>MOBILE LEUCHTEN</i>
58	<i>LUCTRA® ERSCHAFFT EINE KREATIVE ARBEITSATMOSPHÄRE</i>
62	<i>LUCTRA® FEATURES</i>
64	<i>KONTAKT</i>

Die Art Licht zu nutzen wird sich deutlich erweitern. Neben dem funktionalen Nutzen einer perfekten Ausleuchtung und der emotionalen Wahrnehmung der Lichtstimmung rückt die dritte Dimension der Lichtwirkung in den Fokus: die gezielte Unterstützung des biologischen Rhythmus durch künstliches Licht. Das richtige Licht zur richtigen Zeit fördert Wohlbefinden und Leistungsfähigkeit.

LUCTRA® integriert diese Erkenntnis mit modernen LED-Arbeitsplatzleuchten in den Alltag: individuell anpassbar, einfach zu handhaben und zeitlos in der Erscheinung. LUCTRA® lässt dem Nutzer die Kontrolle über die für ihn beste Lichtqualität – manuell mit der intuitiven Leuchtensteuerung oder durch ein App-gesteuertes persönliches Lichtprofil.

Das mehrfach ausgezeichnete Design fügt die Leuchten nahtlos in moderne Büroarchitekturen ein. Die hochwertige Verarbeitung der in Deutschland gefertigten Leuchten runden das LUCTRA® Versprechen ab: perfektes Licht für einen perfekten Tag.

Erleben Sie das LUCTRA® Leuchtenprogramm und lassen sich inspirieren von Licht der dritten Dimension.



reddot award 2016
honourable mention



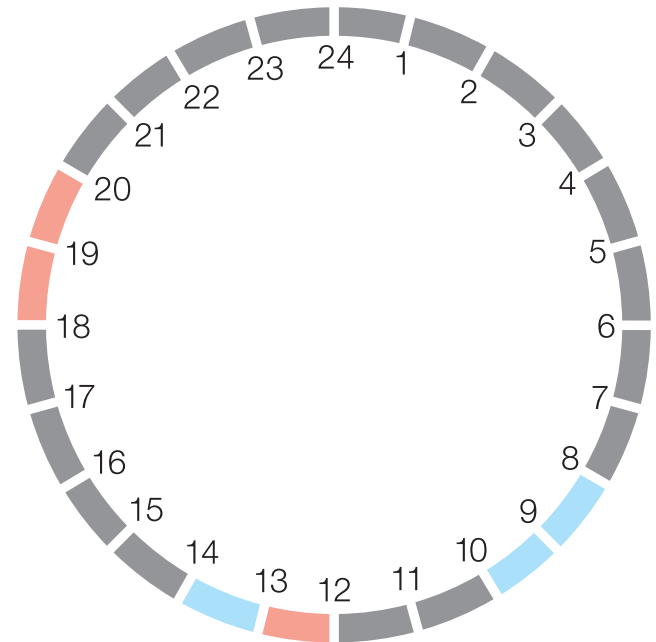
In einer klinischen Studie unter Leitung des Schlafforschers Dr. Dieter Kunz wurde die biologische Wirksamkeit des LUCTRA® Lichts nachgewiesen.

HUMAN CENTRIC LIGHTING

Human Centric Lighting beschreibt Licht, das sich an den individuellen Bedürfnissen des Menschen orientiert. Seit Entdeckung melanopsinhaltiger Rezeptoren geht es dabei neben der visuellen Sehaufgabe auch um den Einfluss des Lichts auf die Gesundheit.

Jeder Mensch besitzt einen individuellen biologischen Rhythmus. Je besser dieser innere Rhythmus mit dem Tagesverlauf synchronisiert ist, desto wohler fühlen wir uns und umso leistungsfähiger sind wir. Tageslicht ist der Signalgeber, der unseren inneren Rhythmus mit dem natürlichen Tagesverlauf synchronisiert. LUCTRA® ist das professionelle, biologisch wirksame LED-Leuchtensystem, das diese Eigenschaft des Lichts auf den individuellen Arbeitsplatz überträgt. So unterstützt LUCTRA® gezielt und wirksam Wohlbefinden und Leistungsfähigkeit.





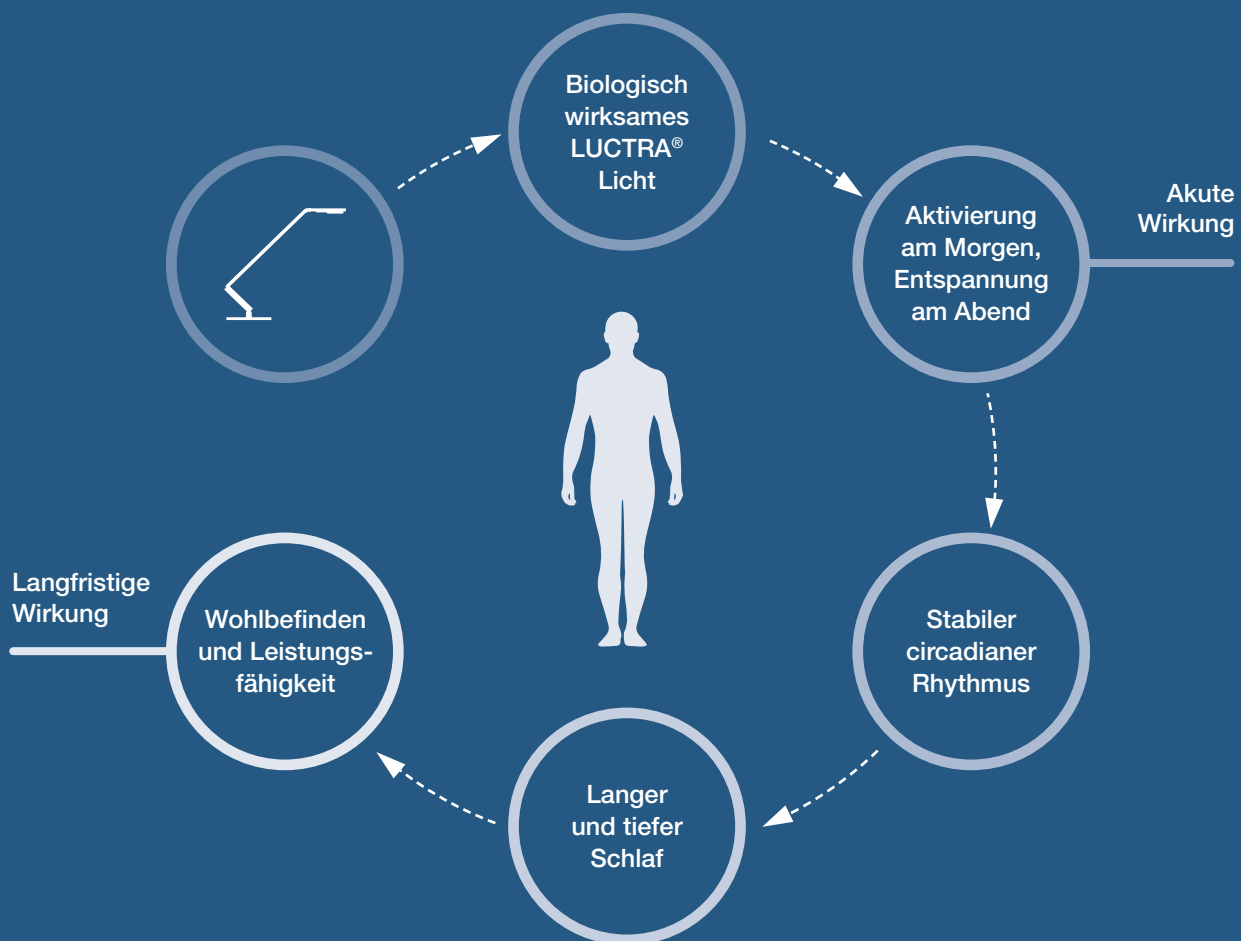
Gutes Licht hilft gesund zu bleiben. Das ideale Licht ist natürliches Sonnenlicht. In vier Millionen Jahren Evolution hat uns der Tag-Nacht-Wechsel geprägt. Dieser sehr zuverlässig wiederkehrende Rhythmus hat sich in unserer Biologie in Form eines Systems von inneren Uhren genetisch verankert. Dieses System regelt die biologischen Abläufe in unserem Körper und stimmt sie aufeinander ab. Der biologische Tagesrhythmus läuft „circadian“, also ungefähr taggleich ab. Störungen des circadianen Rhythmus können erhebliche Folgen haben, kurzfristig auf Wohlbefinden und Leistungsfähigkeit, langfristig auf die Gesundheit. Schlafstörungen, Gereiztheit und mangelnde Konzentration sind einige der unmittelbaren Folgen.

Licht ist der zentrale Taktgeber, der den inneren Rhythmus anregt und stabilisiert. Blau angereichertes, kalt-weißes Licht am Morgen macht wach, warm-weißes Licht mit erhöhtem Rotanteil am Abend ist das Signal zur Entspannung. Neben diesen kurzfristigen Wirkungen wird der circadiane Rhythmus auf Dauer stabilisiert. Dies führt zu mehr Wohlbefinden und in der Folge zu einer verbesserten Leistungsfähigkeit.

Das LUCTRA® LED Licht bildet das Farbspektrum des Sonnenlichts nahezu vollständig ab und ist damit in der Lage, auf den biologischen Rhythmus stabilisierend einzuwirken.

- Aktivierendes Licht mit 6.500 Kelvin
Bläuliche Lichttemperatur
- Beruhigendes Licht mit 2.700 Kelvin
Rötliche Lichttemperatur
- Beleuchtungsniveau an das persönliche Sehbedürfnis anpassen

BIOLOGISCH WIRKSAMES LICHT STABILISIERT DIE INNERE UHR





*LUCTRA® kann auf das individuelle
Lichtbedürfnis eines jeden Nutzers reagieren
und ist deshalb die Grundlage für eine
perfekte Arbeitsplatzbeleuchtung.*

PERFEKTE BÜROBELEUCHTUNG

Die Bedeutung einer guten Arbeitsplatzbeleuchtung für das Wohlbefinden und die Produktivität der Mitarbeiter ist hinreichend erwiesen. Stand die Optimierung der visuellen Sehleistung bisher im Vordergrund, erschließen moderne LED-Leuchten ganz neue Eigenschaften des Lichts. Mit seiner nachgewiesenen biologischen Wirksamkeit definiert LUCTRA® die Qualität von Licht am Arbeitsplatz ganz neu – und ist damit eine sichtbare und dauerhafte Investition in die Mitarbeiter und in die Qualität ihrer Arbeit.


MODERNSTE LED-TECHNIK

Die hohe Lichtausbeute bei geringem Energiebedarf, die getestete biologische Lichtwirkung dank eines tagesähnlichen Farbspektrums und die nahezu unbegrenzte Lebensdauer: Das sind die herausragenden Merkmale der LUCTRA® LED-Technologie. LUCTRA® Leuchten bringen mit ihrer hohen Beleuchtungsstärke, einer sehr gleichmäßigen Lichtverteilung und einem breiten Einstellbereich der Lichtfarbe nahezu Tageslichtqualität an den Arbeitsplatz.


In LUCTRA® sind CREE Hochleistungs-LEDs verbaut. Bei nur geringer Stromaufnahme werden Beleuchtungsstärken von bis zu 1.000 Lux auf der Arbeitsfläche erzielt! Damit wird die für Arbeitsplätze empfohlene Beleuchtungsstärke von 500 bis 750 Lux deutlich überschritten, so dass auch für ältere Mitarbeiter ausreichend Reserven geboten werden. Dies ist von besonderer Bedeutung, da mit zunehmendem Alter die Leistungsfähigkeit der Augen deutlich nachlässt.

Die LEDs erzeugen kaltweißes (bläuliches) und warmweißes (rötliches) Licht. Im gemeinsamen Betrieb wird so ein breites Spektrum von 2.700 bis 6.500 Kelvin erreicht, das die Bandbreite des natürlichen Lichtspektrums nahezu vollständig abdeckt. Um das Potenzial der Hochleistungs-LEDs vollständig auszuschöpfen, sind die Köpfe der Leuchten mit ihren offenen Kühlrippen integraler Bestandteil des LED-Konzepts. Indem sie die Temperatur sehr effizient ableiten – die Betriebstemperatur steigt im Dauerbetrieb kaum über 40 °C an –, ist ihr Design Garant für eine extrem lange Lebensdauer der LEDs von deutlich über 50.000 Stunden.


Das breite Farbspektrum der LUCTRA®
Leuchten ermöglicht die sehr präzise
Einstellung der gewünschten Lichtfarbe bei
einer stets sehr gleichmäßigen Ausleuchtung
des Arbeitsbereichs.

A circular beam of warm white light, appearing yellowish-white, with a soft, blurred edge. The background is dark, making the light beam stand out.

≈ 2.700 Kelvin

A circular beam of neutral white light, appearing pure white, with a soft, blurred edge. The background is dark, making the light beam stand out.

≈ 3.600 Kelvin

A circular beam of cool white light, appearing bluish-white, with a soft, blurred edge. The background is dark, making the light beam stand out.

≈ 6.500 Kelvin

Die VITACORE® App simuliert die natürlichen Lichtveränderungen und macht LUCTRA® zu einem Lichtwerkzeug für moderne, flexible Office-Konzepte.

PERFEKTES INDIVIDUELLES LICHT

Dank der intelligenten VITACORE®-Elektronik lassen sich alle LUCTRA® Leuchten intuitiv bedienen: Lichtstärke und Lichtfarbe werden durch einfaches Berühren der Touch-Oberfläche stufenlos verstellt. Mit der VITACORE® App lässt sich darüber hinaus ein individuelles Lichtprofil erstellen und ein 24-Stunden-Lichtverlauf erzeugen, der den natürlichen Tagesverlauf durch die Variation der Lichtfarbe selbständig simuliert.



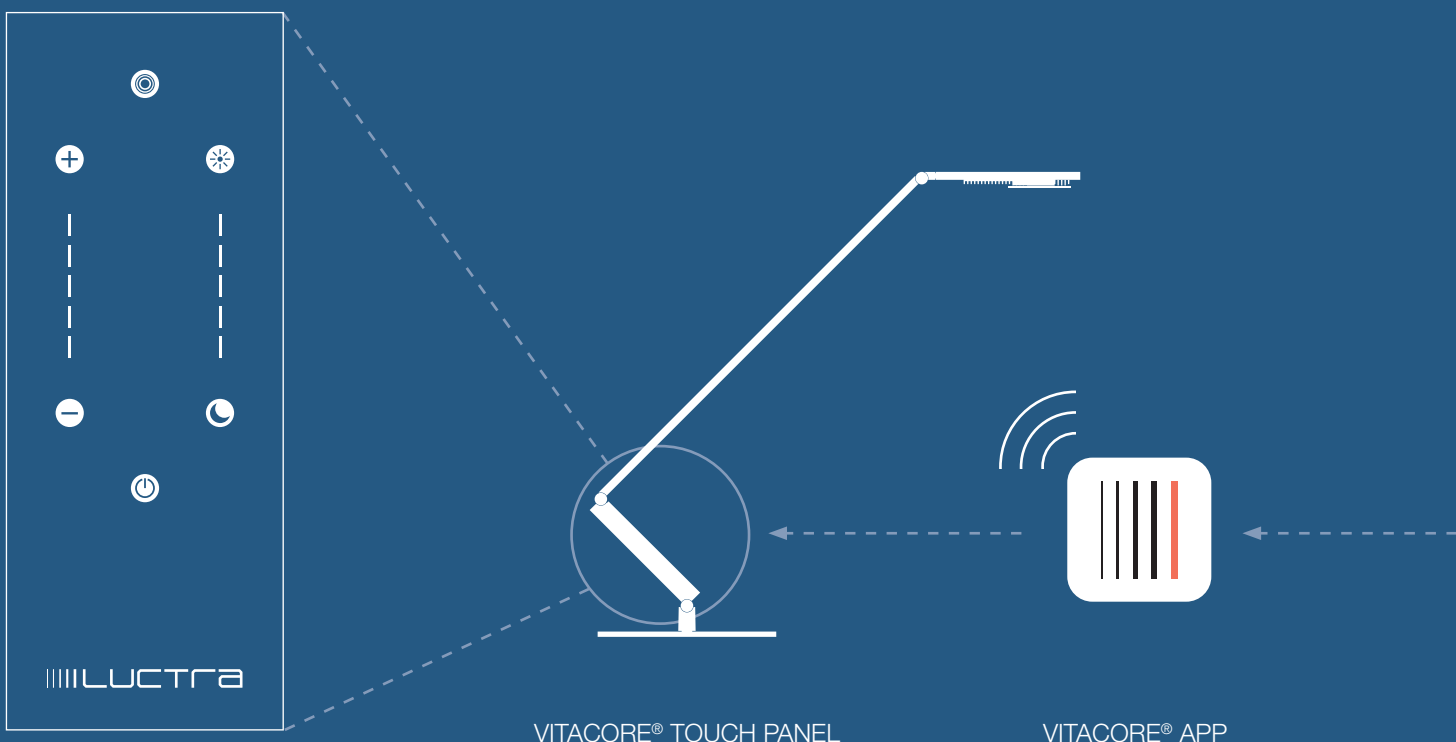
VITACORE® TECHNOLOGIE

Das Herzstück der LUCTRA® Leuchten ist die intelligente VITACORE® Elektronik.

Die Bedienoberfläche des Elektronikmoduls ist angenehm zurückhaltend gestaltet. Erst bei Berührung tritt sie in Erscheinung und bietet dem Nutzer einen intuitiven Zugang zu den LUCTRA® Funktionen. Hochwertige Bauteile kontrollieren präzise und zuverlässig die Leuchte. Lichtstärke und Lichtfarbe lassen sich mit hoher Genauigkeit durch einfaches Berühren der Touch-Oberfläche justieren.

Für eine kurzzeitig maximale Aktivierung kommt die Boost-Funktion zum Einsatz. Beim Antippen des Boost-Symbols wird die maximale Lichtstärke der kalt-weißen LEDs aktiviert. Die Funktion wird nach 30 Minuten automatisch beendet.

VITACORE® ist zum Patent angemeldet.



VITACORE® APP

Die VITACORE® App macht aus LUCTRA® ein persönliches und flexibles Lichtwerkzeug.

Die App kommuniziert via Bluetooth mit der VITACORE® Elektronik. Entsprechend dem individuell hinterlegten Lichtprofil variiert die App selbständig die Lichtfarbe und simuliert so den natürlichen Tagesverlauf. Das Profil lässt sich jederzeit korrigieren und an das individuelle Empfinden anpassen. Das Lichtprofil bleibt in der App gespeichert und lässt sich auf jede LUCTRA® Leuchte übertragen. Damit ist LUCTRA® das ideale Lichtsystem für moderne Office-Konzepte mit flexiblen Arbeitsplätzen.

Nach Beantwortung fünf einfacher Fragen erzeugt die VITACORE®-App ein individuelles 24-Stunden-Lichtprofil:

1. Um wieviel Uhr beginnt Ihr Arbeitstag?
2. Um wieviel Uhr endet Ihr Arbeitstag?
3. Wann ist Ihre Mittagspause?
4. Wenn Sie Ihre Arbeitszeit frei wählen könnten, welche fünf aufeinanderfolgenden Stunden würden Sie wählen?
5. Zu welcher Tageszeit fühlen Sie sich am produktivsten?



iOS



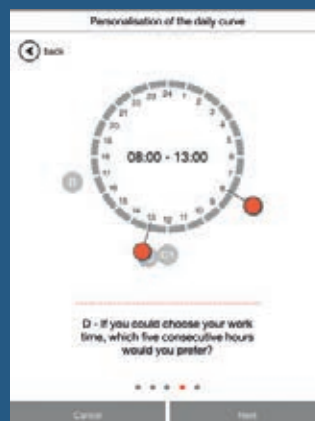
Android

Die App steht als kostenloser Download für alle gängigen IOS- und Android-Smartphones und Tablet-PCs bereit.

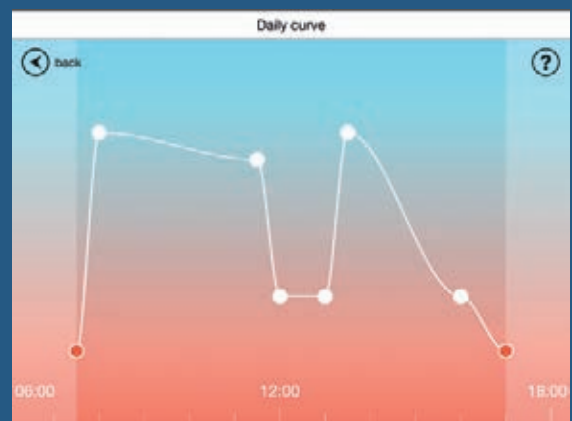
Verbindungsaufbau
zwischen App und
Leuchte via Bluetooth



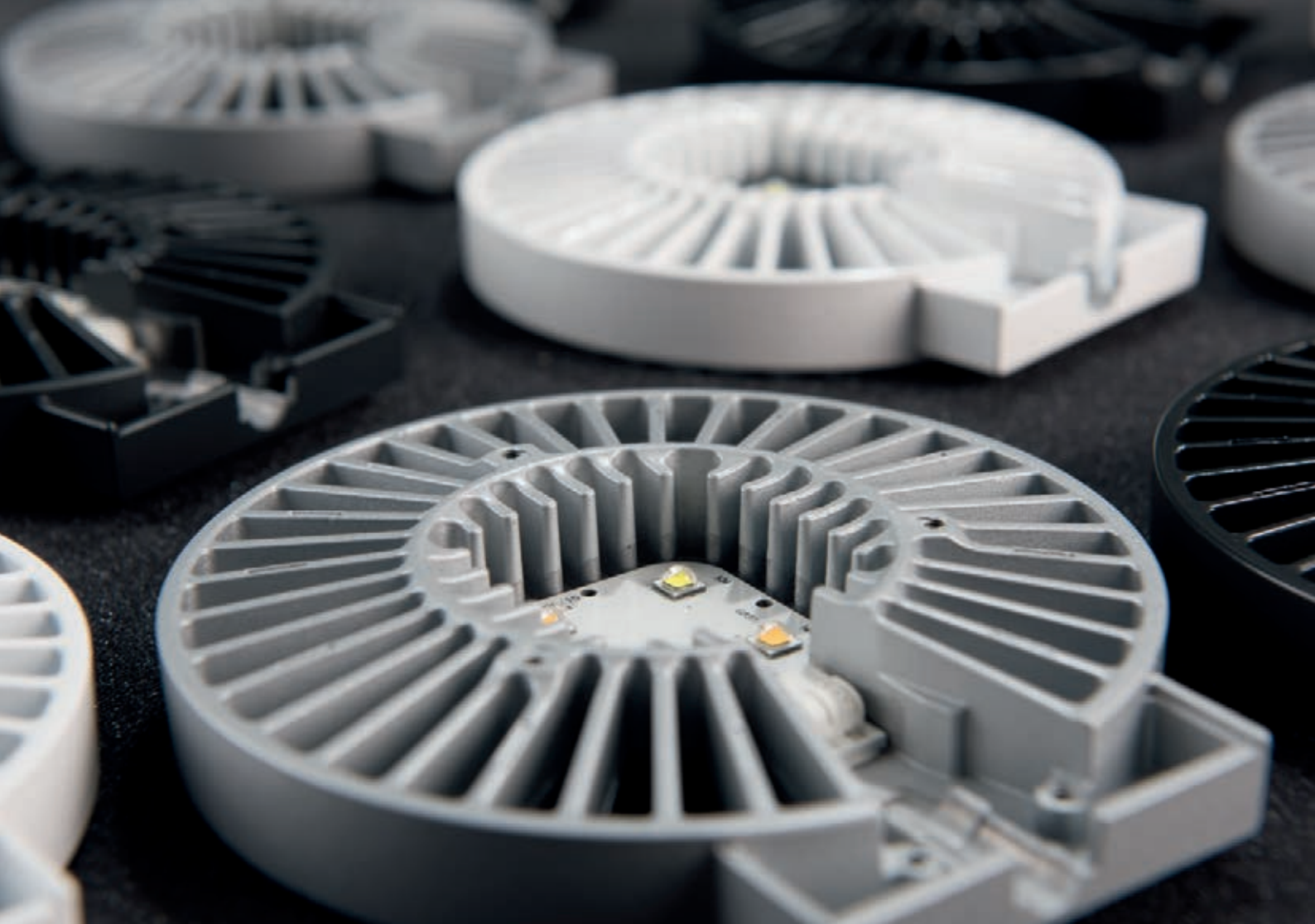
Abfrage der persönlichen
Parameter



Individuelle Anpassung
der persönlichen Tageskurve



Die VITACORE® Technologie und App unterscheidet sich je nach Modell.



*Alle LUCTRA® Leuchten werden in der
hauseigenen Manufaktur in Deutschland
mit größter Sorgfalt gefertigt und zu
100 % geprüft.*

DESIGN UND QUALITÄT MADE IN GERMANY

Im Vordergrund soll das einzigartige Licht stehen, das nicht durch bloße Äußerlichkeit kommuniziert wird, sondern in erster Linie „erlebt“ werden kann. Die Wahrnehmung von Hochwertigkeit steht bei der Gestaltung der Leuchten im Fokus.

Statt Kompromisse einzugehen, wurde von Anfang an durch die stringente Umsetzung durchdachter Funktionen, begreifbarer Bedienung und den Einsatz von ausgewählten Materialien mit exakter Verarbeitung ein deutliches Statement gesetzt: Die LUCTRA® Leuchtenserie soll als innovative Aufwertung des Arbeitsplatzes in Funktion, Anmutung und Handhabung wahrgenommen werden.



*Die LUCTRA® Leuchtserie ist eine
Aufwertung des Arbeitsplatzes in Funktion,
Anmutung und Handhabung.*

LUCTRA® – ENTWICKELT FÜR DAS BÜRO

In der globalisierten Netzwerkökonomie verändert sich die Rolle des Büros. Von Orten der Arbeitsverwaltung wandeln sie sich zu Treffpunkten für den persönlichen Austausch, für die Kommunikation, werden zu temporären Orten für die gemeinsame Lösungsfindung oder sind Plätze des Rückzugs für die konzentrierte Einzelarbeit. Diese steigende Flexibilität bei gleichzeitig wachsender Mobilität der Mitarbeiter führt dazu, dass die Zahl der fest bereitgestellten Arbeitsplätze und die Fläche je Arbeitsplatz zurückgehen. Umso bedeutsamer wird die Qualität der Ausstattung dieser Arbeitsplätze. Sie spielt eine nicht zu unterschätzende Rolle für die Motivation der Mitarbeiter als Zeichen der Wertschätzung. Die Beleuchtung prägt die empfundene Qualität des Arbeitsplatzes in besonderer Weise. Gutes Licht fördert die Leistungsbereitschaft und reduziert die Fehlzeiten.



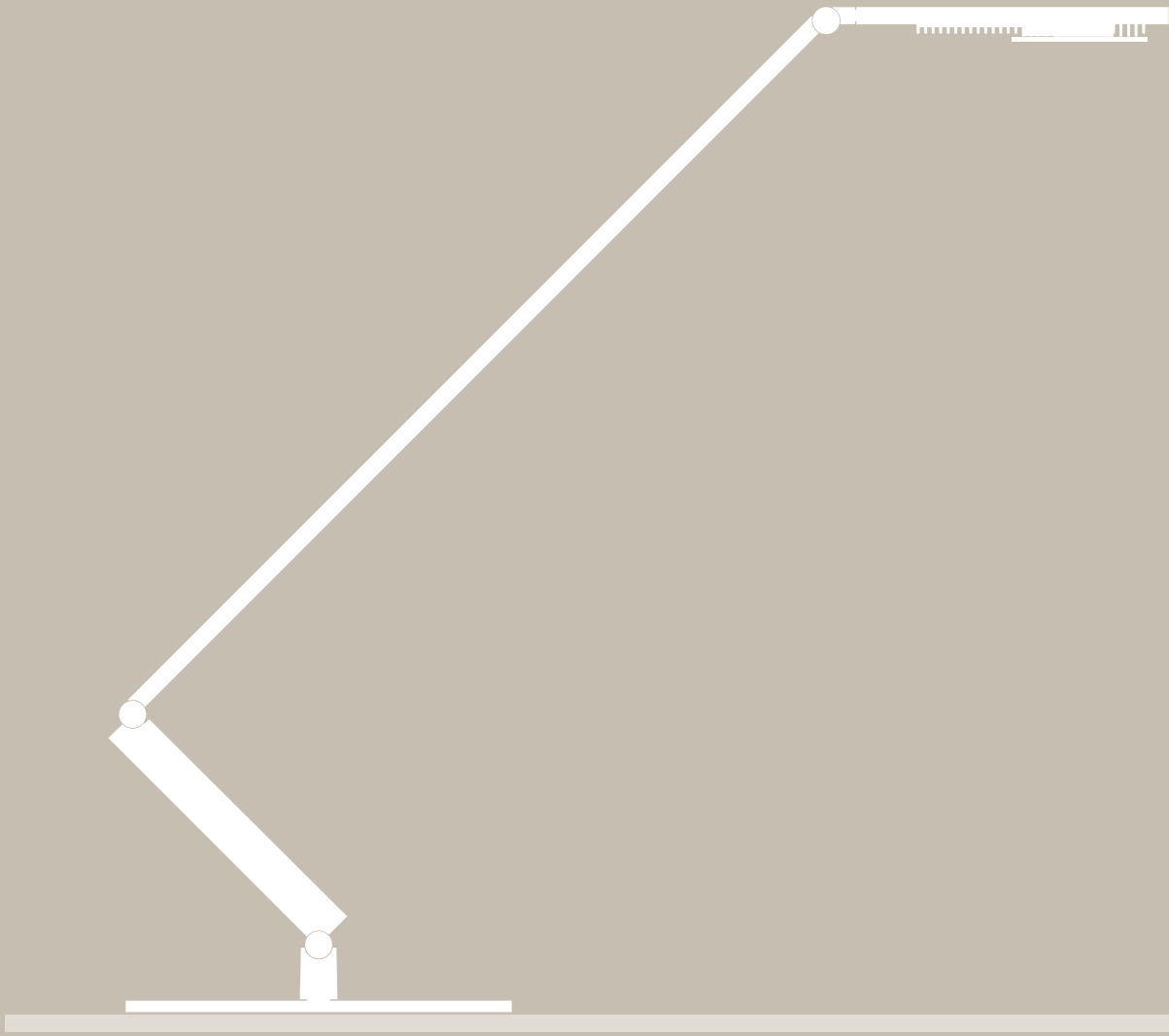




LUCTRA® PRODUKTE

Die LUCTRA® Leuchten erfüllen alle Anforderungen, die an moderne LED-Beleuchtung gestellt werden: Innovative Technologie trifft auf anspruchsvolles Design und ermöglicht dabei die Anpassung an individuelle Bedürfnisse.

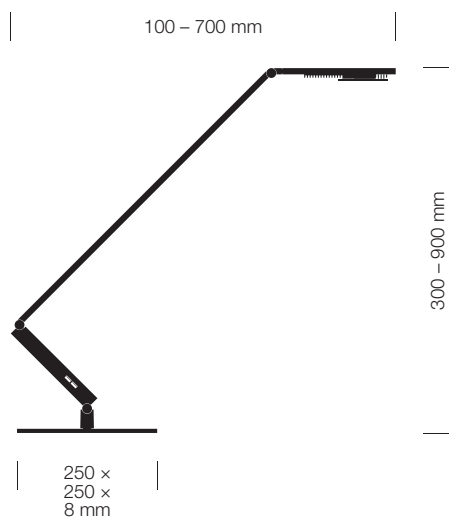
Das Leuchtersortiment LUCTRA® besteht neben Tisch- und Stehleuchten aus einer akkubetriebenen mobilen Leuchte. Einige Modelle sind in den Designlinien RADIAL und LINEAR erhältlich. RADIAL ist die harmonisch zurückhaltende Alternative zum progressiv selbstbewussten Design der LINEAR-Modelle.



TISCH- LEUCHTEN

Die LUCTRA® Tischleuchten sind konsequent auf die Bedürfnisse des Menschen am Büroarbeitsplatz zugeschnitten. Selbstarretierende Gelenke bringen das Licht ruckfrei und stabil an jede gewünschte Position und überstehen bis zu 50.000 Bewegungen ohne Nachjustierung. Unterschiedliche Befestigungsmöglichkeiten garantieren den festen Stand und reduzieren den Platzbedarf auf der Arbeitsfläche.

TABLE PRO LINEAR

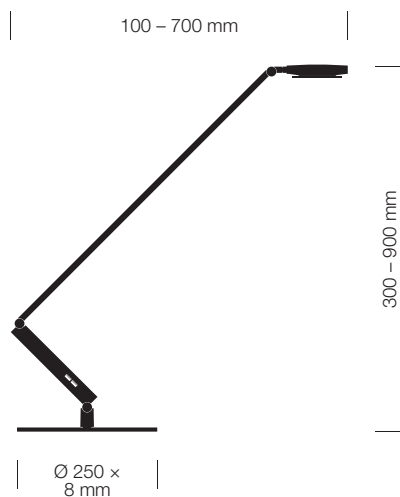


So gelingt entspanntes Arbeiten: Bis ins kleinste Detail durchdacht und sorgfältig verarbeitet bietet das Modell TABLE PRO LINEAR einmaligen Komfort. Die markanten Köpfe mit ihren offenen Kühlrippen leiten die Temperatur der LEDs sehr effizient ab. Speziell entwickelte, selbstarretierende Gelenke bringen das Licht an jede gewünschte Position. So wohltuend wie das biologisch wirksame Licht ist das zurückgenommene geometrische Design der TABLE PRO LINEAR mit dem durchgängigen Aluprofil bei einer Höhe von 75 Zentimetern.

Bedienung	per VITACORE® Elektronik oder App
Einstellen der Lichtstärke	stufenlos bis 1.000 Lux
Einstellen der Lichtfarbe	stufenlos zwischen 2.700 und 6.500 Kelvin
Boost-Funktion	für maximale kalt-weiße Beleuchtung bei 1.000 Lux
USB-Ladeanschlüsse	2 Stück
Touch Panel	aus Glas
Art.-Nr. mit Leuchtenfuß	9215
Art.-Nr. mit Klemme	9217
Art.-Nr. mit Pin	9219
Farben	
	01 Schwarz
	02 Weiß
	23 Aluminium



TABLE PRO RADIAL



Nicht nur Licht, auch Schönheit wirkt positiv auf den Menschen. Was als schön empfunden wird, ist jedoch genauso individuell verschieden wie der persönliche Tagesrhythmus mit seinen Hochs und Tiefs. TABLE PRO RADIAL ist die harmonisch runde Alternative zum progressiv geometrischen Design der LINEAR-Modelle. Außer der Optik gibt es keinen Unterschied: Auf die solide Verarbeitung ist ebenso Verlass wie auf den höchsten technischen Standard und die wohltuende Wirkung des Lichts.

Bedienung	per VITACORE® Elektronik oder App
Einstellen der Lichtstärke	stufenlos bis 1.000 Lux
Einstellen der Lichtfarbe	stufenlos zwischen 2.700 und 6.500 Kelvin
Boost-Funktion	für maximale kalt-weiße Beleuchtung bei 1.000 Lux
USB-Ladeanschlüsse	2 Stück
Touch Panel	aus Glas
Art.-Nr. mit Leuchtenfuß	9216
Art.-Nr. mit Klemme	9218
Art.-Nr. mit Pin	9220
Farben	
	01 Schwarz
	02 Weiß
	23 Aluminium

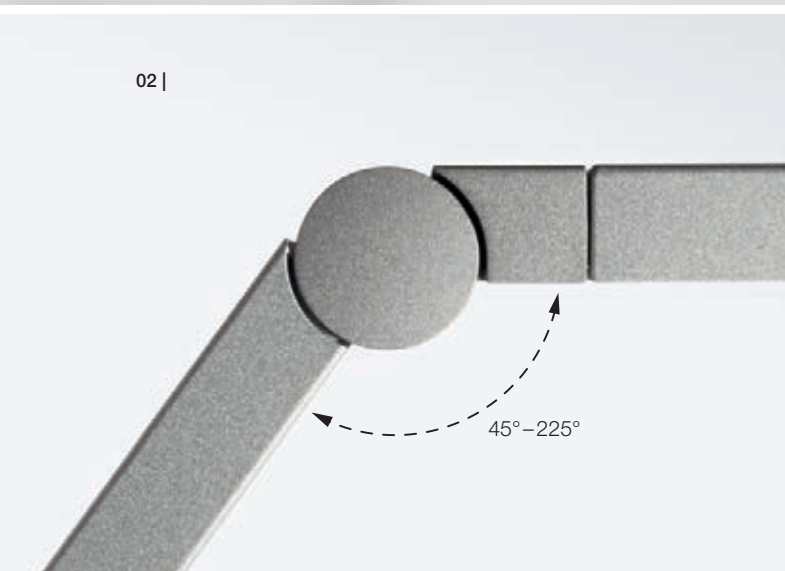


TABLE PRO FEATURES

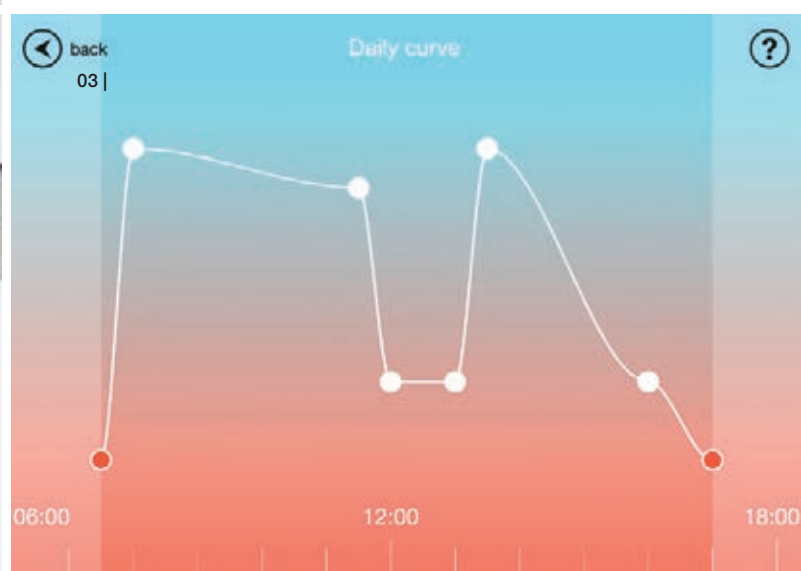


01 |

- 01 | Stufenlos einstellbare Farbtemperatur von 2.700 bis 6.500 Kelvin, Boost-Funktion für kurzzeitige maximale Aktivierung, USB-Ladefunktion für Smartphone und Tablet
- 02 | Selbstarretierende Gelenke
- 03 | Anpassung der Farbtemperatur an den persönlichen Tagesrhythmus mit VITACORE® App
- 04 | Flexibilität durch verschiedene Befestigungsmöglichkeiten (Tischfuß, Klemme zur Tisch- und Wandbefestigung, Tischdorn)
- 05 | 2 warmweiße und 2 kaltweiße CREE Hochleistungs-LEDs, hohe Beleuchtungsstärken von 1.000 Lux bei 75 cm Höhe auf der Tischfläche, eng tolerierte Binnings für hohe Farbtreue, hohe Farbwiedergabe mit CRI ≥ 80 , perfektes Temperaturmanagement für lange Lebensdauer der LEDs von deutlich über 50.000 Stunden



02 |



03 |



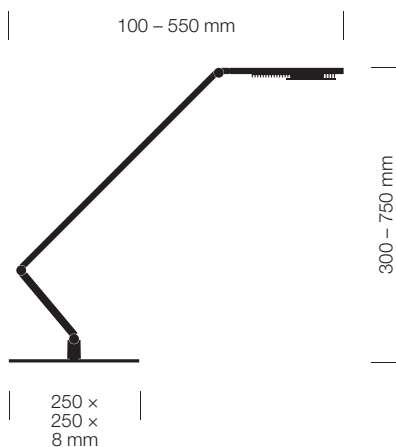
04 |



05 |

TABLE LINEAR

Ob VITACORE® Touchfeld, High-End-LED-Technik oder präzise Verstellbarkeit dank hochwertiger Gelenke: Bei einer kompakten Höhe von 60 Zentimetern bietet das TABLE-Modell Vorzüge, die LUCTRA® zur idealen Arbeitsleuchte machen.

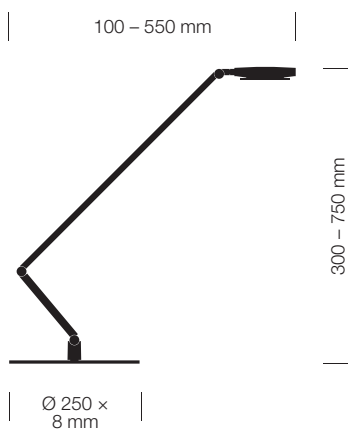


Bedienung	per VITACORE® Elektronik
Einstellen der Lichtstärke	in 5 Stufen bis 1.000 Lux
Einstellen der Lichtfarbe	in 3 Stufen 2.700/3.600/6.500 Kelvin
Touch Panel	aus Acryl-Glas
Art.-Nr. mit Leuchtenfuß	9201
Farben	
	01 Schwarz
	02 Weiß
	23 Aluminium



TABLE RADIAL

Auch das TABLE-Modell der RADIAL-Produktlinie ist konsequent auf die Bedürfnisse des Menschen am Büroarbeitsplatz zugeschnitten. Mit wenigen Ausstattungsausnahmen verfügt es deshalb über dieselben Verarbeitungsmerkmale wie das um zehn Zentimeter größere PRO-Modell und trägt dauerhaft dazu bei, dass die Arbeit leicht von der Hand geht.



Bedienung	per VITACORE® Elektronik
Einstellen der Lichtstärke	in 5 Stufen bis 1.000 Lux
Einstellen der Lichtfarbe	in 3 Stufen 2.700/3.600/6.500 Kelvin
Touch Panel	aus Acryl-Glas
Art.-Nr. mit Leuchtenfuß	9202
Farben	
	01 Schwarz
	02 Weiß
	23 Aluminium



TABLE FEATURES

01 |

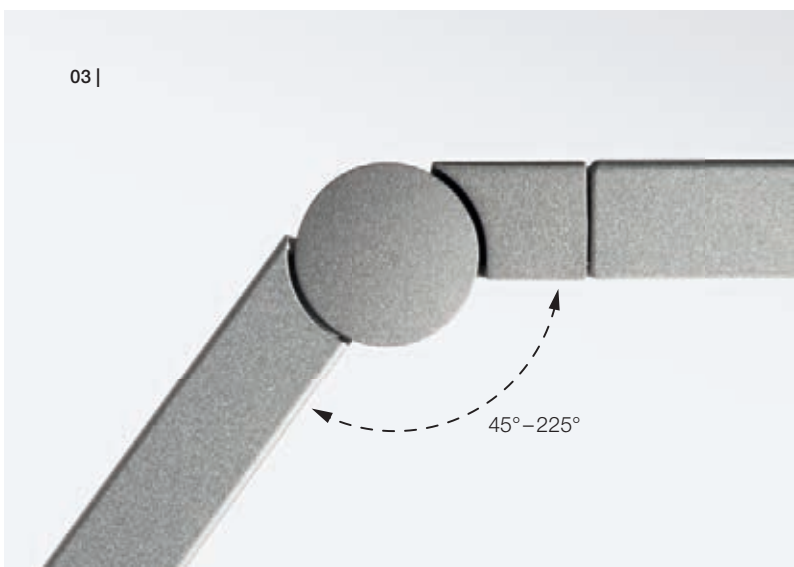


- 01 | Perfektes Temperaturmanagement für lange Lebensdauer der LEDs von deutlich über 50.000 Stunden
- 02 | Hohe Beleuchtungsstärken von 1.000 Lux bei 60 cm Höhe auf der Tischfläche
- 03 | Selbstarretierende Gelenke
- 04 | Einstellbare Farbtemperatur in drei Stufen (2.700/3.600/6.500 Kelvin)
- 05 | 2 warmweiße und 2 kaltweiße CREE Hochleistungs-LEDs, eng tolerierte Binnings für hohe Farbtreue, hohe Farbwiedergabe mit CRI \geq 80

02 |



03 |

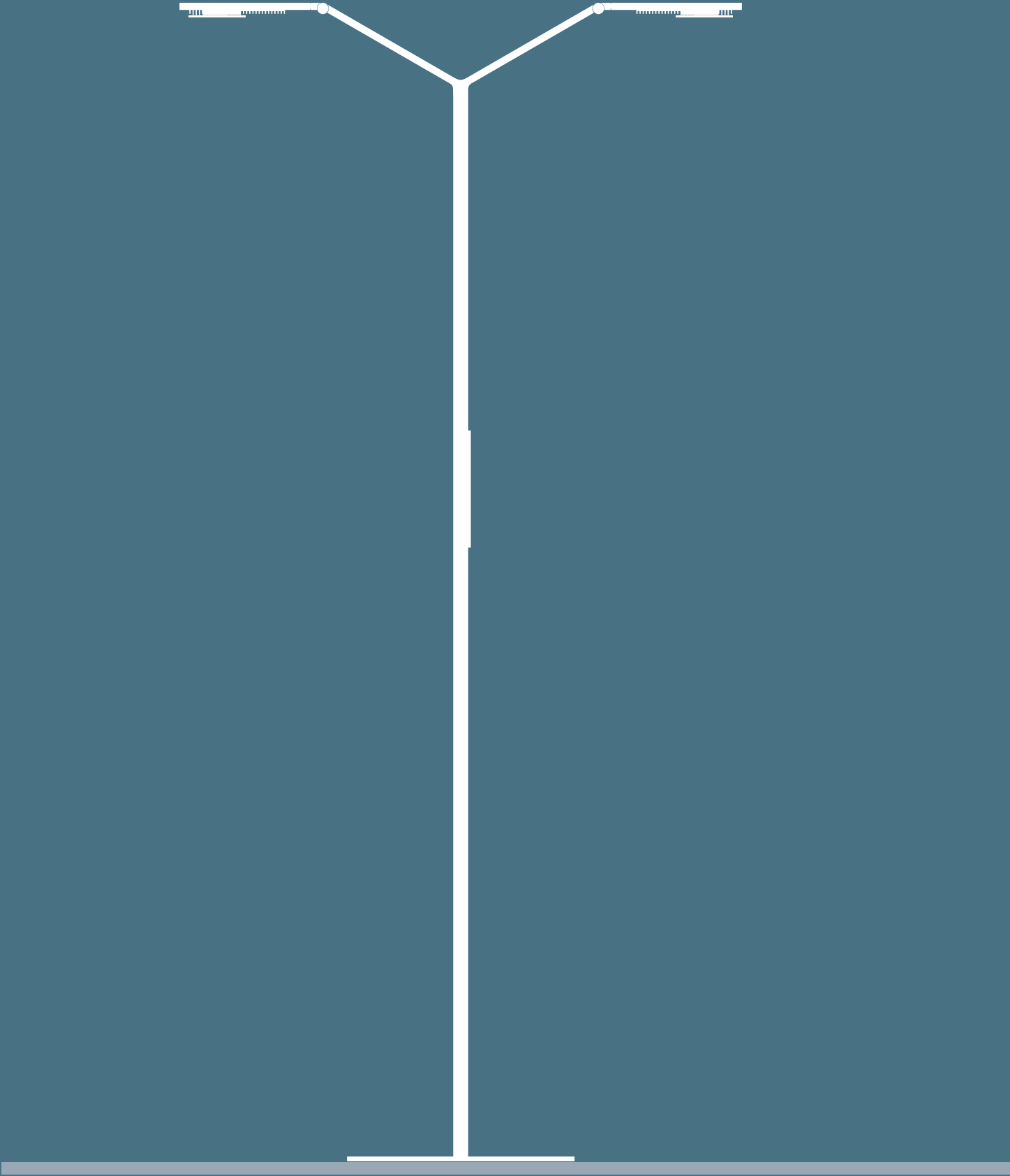




04 |



05 |

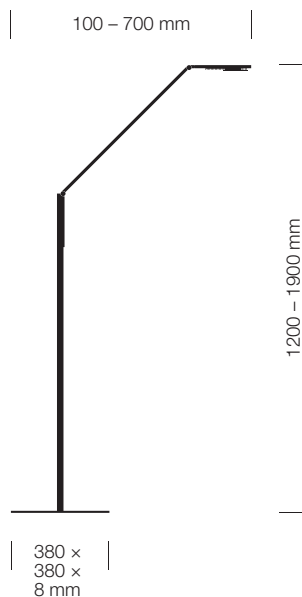


STEH- LEUCHTEN

Wer einen „Clean Desk“ bevorzugt, muss auf die Vorzüge von LUCTRA® nicht verzichten. Die LUCTRA® Stehleuchten im harmonisch runden RADIAL- und progressiv geometrischen LINEAR-Design spenden das genau richtige Licht. Die einzelnen Leuchtenköpfe garantieren, dass jeder das Licht bekommt, das er braucht – biologisch wirksam.

FLOOR LINEAR

Wer einen „Clean Desk“ bevorzugt, muss auf die Vorzüge von LUCTRA® nicht verzichten. Die Standleuchte FLOOR LINEAR leuchtet aus maximal 1,90 Meter Höhe jeden Arbeitsplatz so gleichmäßig aus wie alle LUCTRA® Modelle und setzt auch optisch Akzente. Die biologische Wirksamkeit des Lichts ist dank High-End-LED und VITACORE® Elektronik genauso gewährleistet wie der hohe Bedienkomfort der Leuchte.

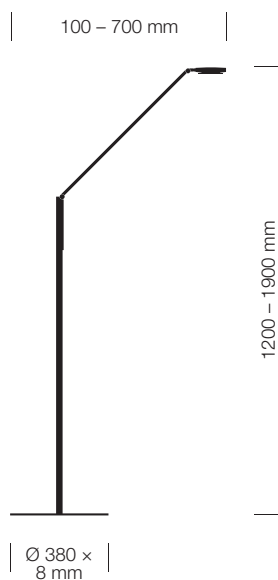


Bedienung	per VITACORE® Elektronik oder App
Einstellen der Lichtstärke	stufenlos bis 1.000 Lux
Einstellen der Lichtfarbe	stufenlos zwischen 2.700 und 6.500 Kelvin
Boost-Funktion	für maximale kalt-weiße Beleuchtung bei 1.000 Lux
USB-Ladeanschlüsse	2 Stück
Touch Panel	aus Glas
Art.-Nr. mit Leuchtenfuß	9235
Farben	
	01 Schwarz
	02 Weiß
	23 Aluminium



FLOOR RADIAL

Zurückhaltendes Design, intelligente Technik und hochwertige Materialien auf einer Maximalhöhe von 1,90 Meter: Wer die FLOOR RADIAL an seinem Schreibtisch nutzt, verlässt das Büro mit dem guten Gefühl, etwas geleistet zu haben und dennoch nicht erschöpft zu sein. Auch bei diesem Modell wird das VITACORE® Touchfeld nur dann sichtbar, wenn man es benötigt: So zeigt sich noch im kleinsten Detail, dass Leuchten von LUCTRA® etwas ganz Besonderes sind.



Bedienung	per VITACORE® Elektronik oder App
Einstellen der Lichtstärke	stufenlos bis 1.000 Lux
Einstellen der Lichtfarbe	stufenlos zwischen 2.700 und 6.500 Kelvin
Boost-Funktion	für maximale kalt-weiße Beleuchtung bei 1.000 Lux
USB-Ladeanschlüsse	2 Stück
Touch Panel	aus Glas
Art.-Nr. mit Leuchtenfuß	9236
Farben	
	01 Schwarz
	02 Weiß
	23 Aluminium



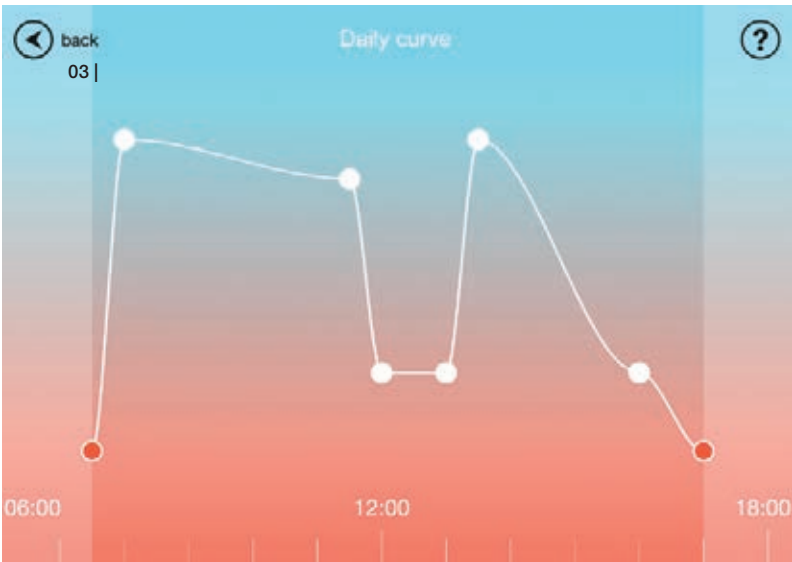
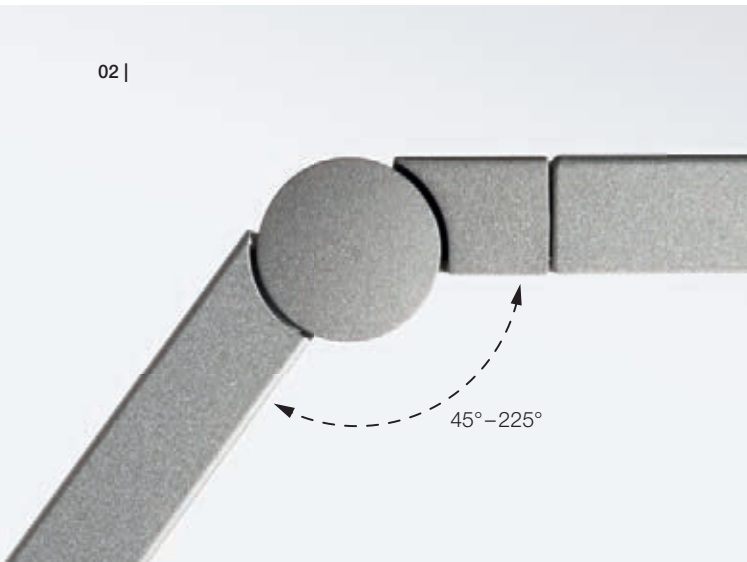
FLOOR FEATURES

01 |



- 01 | Stufenlos einstellbare Farbtemperatur von 2.700 bis 6.500 Kelvin, Boost-Funktion für kurzzeitige maximale Aktivierung, USB-Ladefunktion für Smartphone und Tablet
- 02 | Selbstarretierende Gelenke
- 03 | Anpassung der Farbtemperatur an den persönlichen Tagesrhythmus durch VITACORE® App
- 04 | Perfektes Temperaturmanagement für lange Lebensdauer der LEDs von deutlich über 50.000 Stunden
- 05 | 2 warmweiße und 2 kaltweiße CREE Hochleistungs-LEDs, hohe Beleuchtungsstärken von 1.000 Lux bei 110 cm Höhe über der Tischfläche, eng tolerierte Binnings für hohe Farbtreue, hohe Farbwiedergabe mit CRI ≥ 80

02 |

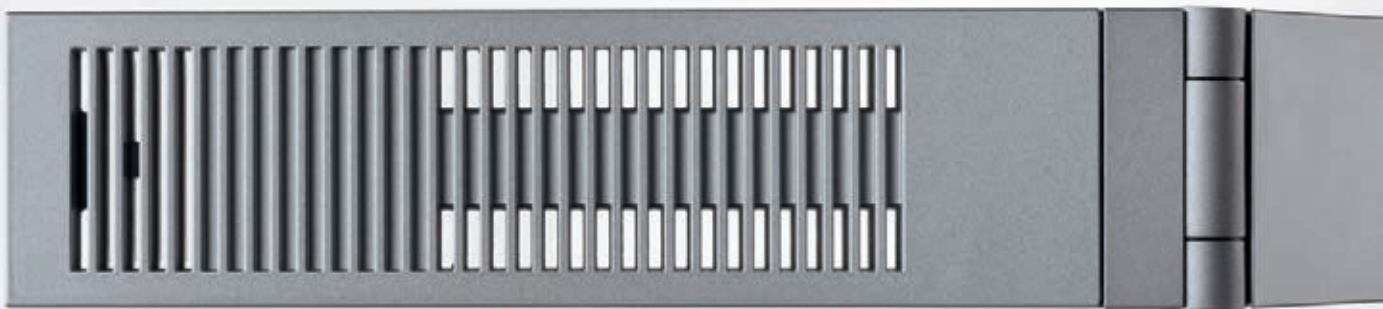




04 |

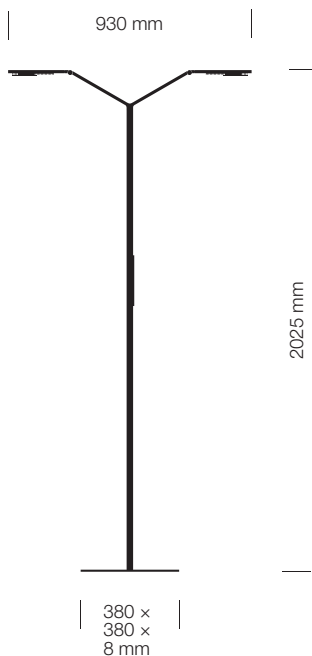


05 |



FLOOR TWIN LINEAR

Optimales Licht für bis zu zwei Arbeitsplätze, direkt oder indirekt – FLOOR TWIN LINEAR macht es möglich. Ein Höchstmaß an Flexibilität garantieren die einzeln verstellbaren Leuchtenköpfe, deren Lichtintensität und Farbtemperatur individuell auf die Bedürfnisse des jeweiligen Nutzers eingestellt werden können. So macht Teamarbeit noch mehr Spaß.

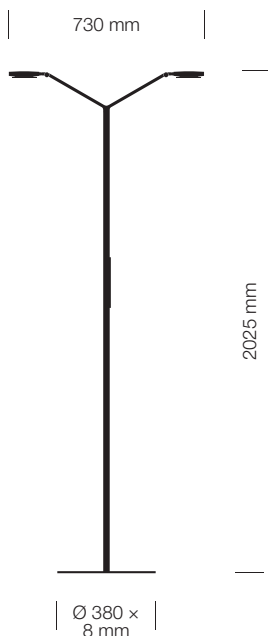


Bedienung	per VITACORE® Elektronik oder App
Einstellen der Lichtstärke	stufenlos bis 1.000 Lux
Einstellen der Lichtfarbe	stufenlos zwischen 2.700 und 6.500 Kelvin
Switch-Funktion	zur getrennten Steuerung der Leuchtenköpfe
Touch Panel	aus Glas
Art.-Nr. mit Leuchtenfuß	9237
Farben	
	01 Schwarz
	02 Weiß
	23 Aluminium



FLOOR TWIN RADIAL

Ausgeruht, leistungsstark, konzentriert und gut gelaunt – so erreicht man gemeinsam Großes. FLOOR TWIN RADIAL spendet für effiziente Teamarbeit genau das richtige Licht und leuchtet zwei Arbeitsplätze gleichzeitig aus. Die einzeln verstellbaren und individuell programmierbaren Leuchtenköpfe garantieren, dass jeder das Licht bekommt, das er gerade braucht – biologisch wirksam und im idealen Abstrahlwinkel.

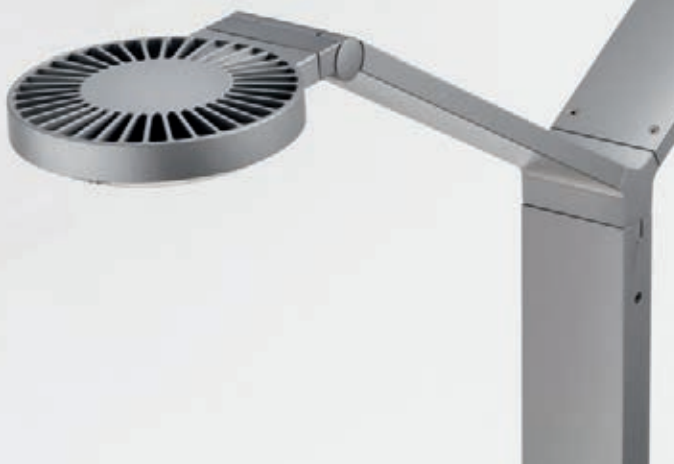


Bedienung	per VITACORE® Elektronik oder App
Einstellen der Lichtstärke	stufenlos bis 1.000 Lux
Einstellen der Lichtfarbe	stufenlos zwischen 2.700 und 6.500 Kelvin
Switch-Funktion	zur getrennten Steuerung der Leuchtenköpfe
Touch Panel	aus Glas
Art.-Nr. mit Leuchtenfuß	9238
Farben	
	01 Schwarz
	02 Weiß
	23 Aluminium



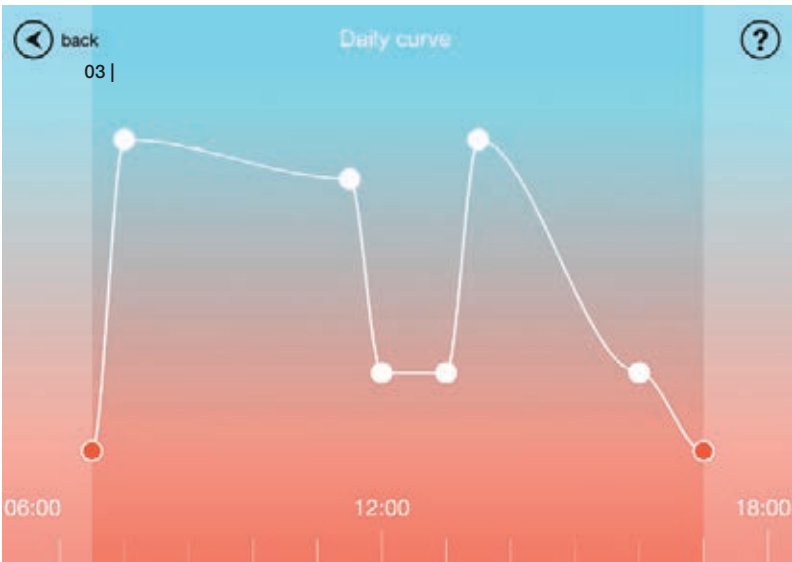
FLOOR TWIN FEATURES

01 |



- 01 | Perfektes Temperaturmanagement für lange Lebensdauer der LEDs von deutlich über 50.000 Stunden
- 02 | Stufenlos einstellbare Farbtemperatur von 2.700 bis 6.500 Kelvin
- 03 | Anpassung der Farbtemperatur an den persönlichen Tagesrhythmus mit VITACORE® App
- 04 | Drehbare Köpfe für direkte und indirekte Beleuchtung, individuell einstell- und steuerbar
- 05 | Je 2 warmweiße und 2 kaltweiße CREE Hochleistungs-LEDs, hohe Beleuchtungsstärken von 1.000 Lux bei 110 cm Höhe über der Tischfläche, eng tolerierte Binnings für hohe Farbtreue, hohe Farbwiedergabe mit CRI \geq 80

02 |

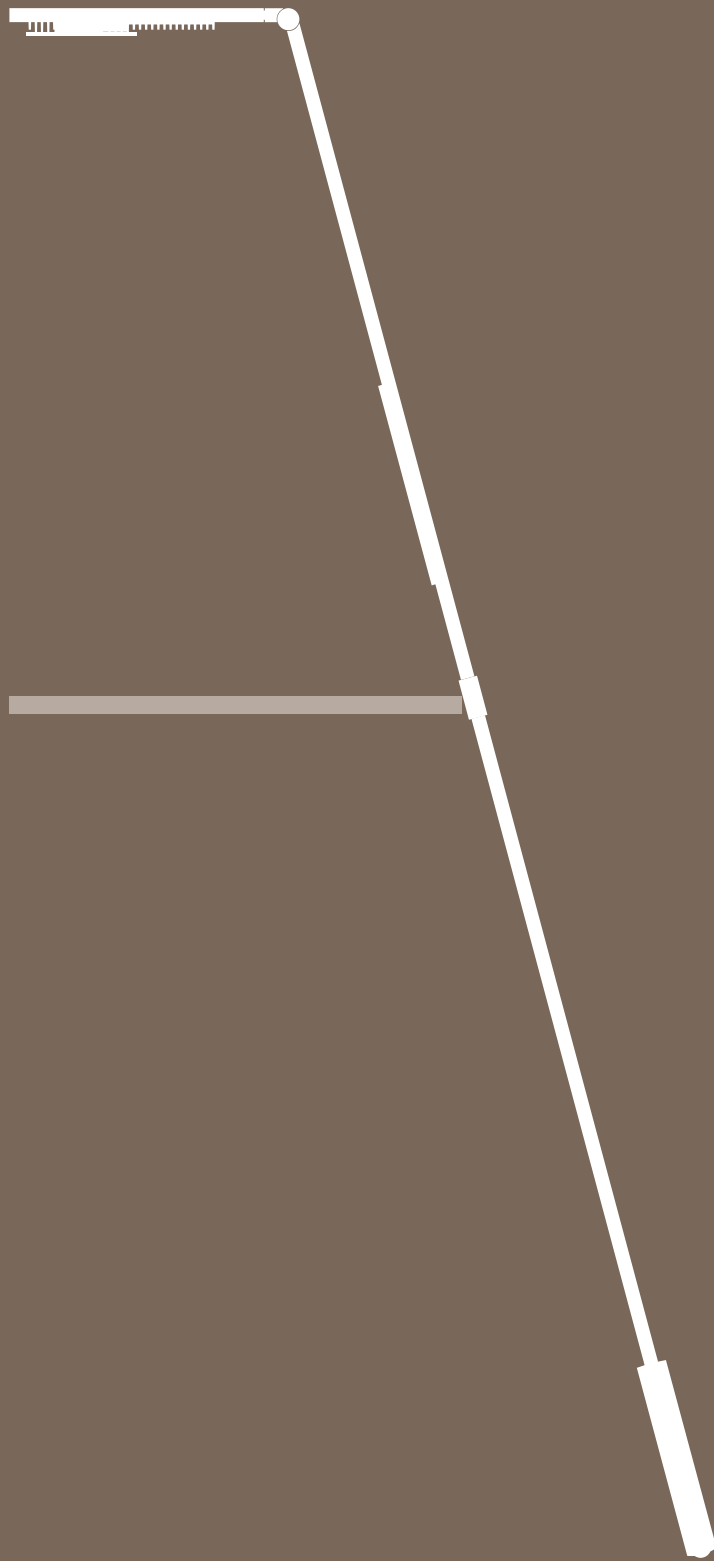




04 |



05 |

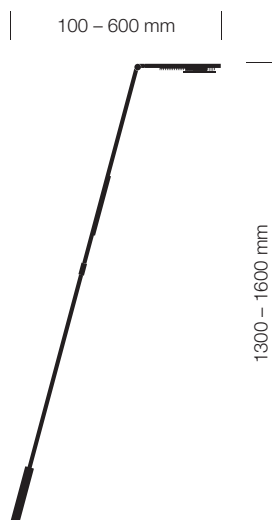


MOBILE LEUCHTEN

Für flexible Raumkonzepte und Mitarbeiter mit wechselnden Arbeitsplätzen, für Lounges und Meeting Points bietet LUCTRA® eine mobile Leuchte. Mit einem langlebigen Akku sorgt sie für Unabhängigkeit und bringt perfektes Licht überall dorthin, wo konzentriertes oder entspanntes Arbeiten stattfindet.

LUCTRA® FLEX

LUCTRA® FLEX ist die kabellose Leuchte mit biologisch wirksamem Licht für mobiles Arbeiten im Büro oder zu Hause. Vier Hochleistungs-LEDs werden für bis zu neun Stunden von dem integrierten Akku mit Energie versorgt. Der gummierte Standfuß und der höhenverstellbare Kantenschutz gewährleisten einen stabilen und sicheren Halt in allen Positionen. LUCTRA® FLEX schafft individuelle Freiheit, überall, ohne auf die hohe Qualität des LUCTRA® Lichts zu verzichten.



Bedienung	per VITACORE®-Elektronik
Einstellen der Lichtstärke	in 5 Stufen bis 1.000 Lux
Einstellen der Lichtfarbe	in 3 Stufen 2.700/3.600/6.500 Kelvin
Akkutechnik	mit Lithium-Ionen-Akku
Touch Panel	aus Acryl-Glas
Art.-Nr. mit Leuchtenfuß	9231
Farben	
	01 Schwarz
	02 Weiß
	09 Orange
	23 Aluminium



LUCTRA® FLEX FEATURES



- 01 | Höhenverstellbarer Kantenschutz zur sicheren Anlehnung, rutschfester Standfuß
- 02 | 2 warmweiße und 2 kaltweiße CREE Hochleistungs-LEDs, hohe Beleuchtungsstärken von 1.000 Lux bei 60 cm Höhe auf der Tischfläche, eng tolerierte Binnings für hohe Farbtreue, hohe Farbwiedergabe mit CRI \geq 80
- 03 | Einstellbare Farbtemperatur in drei Stufen (2.700/3.600/6.500 Kelvin)
- 04 | Drehbarer Kopf zur direkten und indirekten Beleuchtung
- 05 | Lithium-Ionen-Akku für bis zu neun Stunden Betriebsdauer



04 |



05 |

LUCTRA® ERSCHAFFT EINE KREATIVE ARBEITS- ATMOSPHERE





LUCTRA® @
Eike Becker_Architekten | Berlin



LUCTRA® @
Eike Becker_Architekten | Berlin

Die Sensibilität für die Qualität des Arbeitslichtes ist sowohl bei Lichtplanern, Architekten als auch Verbrauchern gewachsen. Medizinisch nachgewiesen hat biologisch wirksames Licht einen positiven Einfluss auf Leistungsvermögen und Zufriedenheit. Dieser Effekt kombiniert mit dem prämierten Design der LUCTRA® Leuchten hat überzeugt. So konnten bereits zahlreiche Projekte mit LUCTRA® realisiert werden. Im Fokus standen dabei die enorme Lichtqualität, die intuitive Bedienbarkeit und die problemlose Integration des Designs in verschiedenste Architekturen und flexible Raumkonzepte.





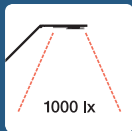
LUCTRA® @
Technische Universität | München



LUCTRA® @
Technische Universität | München

LUCTRA® FEATURES

DAS LICHT



Hohe Beleuchtungsstärke von 1.000 Lux bei 75 cm Höhe über Tischfläche.



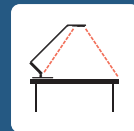
4 Hochleistungs-LEDs warmweiß und kaltweiß.



Lange Lebensdauer der LEDs von deutlich über 50.000 Stunden.



Gesteigertes Wohlbefinden durch Human Centric Lighting.



Gleichmäßige Ausleuchtung des Arbeitsplatzes.



Hohe Farbwiedergabe mit CRI ≥ 80.



Eng tolerierte Binnings für hohe Farbtreue.

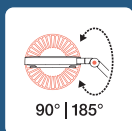


Hochwertige LEDs von CREE.

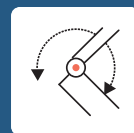
DIE MECHANIK



Hochwertige Leuchte in perfektem Finish – Made in Germany.



Drehbare Köpfe für direkte und indirekte Beleuchtung.



Selbstarretierende Scharniere.



Perfektes Temperaturmanagement für lange Lebensdauer.

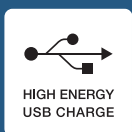
DIE ELEKTRONIK



Anpassung der Farbtemperatur an den persönlichen Tagesrhythmus durch VITACORE® App.

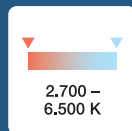


Einstellbare Farbtemperatur von 2.700 bis 6.500 K durch intelligente VITACORE® Elektronik.



USB Ladefunktion für Smartphone und Tablet.

HIGH ENERGY
USB CHARGE



Einstellbare Farbtemperatur von 2.700 bis 6.500 K.



Flimmerfrei dimmbar durch hochfrequente PWM.

PWM | PDM

KOSTENLOSE SERVICE HOTLINE

Haben Sie Fragen oder Anregungen?

Das LUCTRA® Team erreichen Sie unter der **kostenlosen Service Hotline: 00800 00582872***

*aus den meisten europäischen Ländern.

Alternativ wählen Sie bitte: +49 2371 662445

Technische und inhaltliche Änderungen vorbehalten.

KONTAKT

LUCTRA® ist eine Marke der DURABLE · HUNKE & JOCHHEIM GMBH & CO. KG

DEUTSCHLAND, ÖSTERREICH, SCHWEIZ

DURABLE Hunke & Jochheim GmbH & Co. KG
Westfalenstraße 77–79 · 58636 Iserlohn
Postfach 1753 · 58634 Iserlohn
Kostenlose Service Hotline 00800 00582872
Telefon 02371 662445
info@luctra.de · www.luctra.de

INTERNATIONAL

DURABLE · Hunke & Jochheim GmbH & Co. KG
Westfalenstraße 77–79 · 58636 Iserlohn
P.O. Box 1753 · 58634 Iserlohn · Germany
Freecall 00800 00582872 · Phone +49 2371 662445
info@luctra.de · www.luctra.eu

UNITED KINGDOM, IRELAND

DURABLE (UK) Ltd.
10 Nimrod Way, Wimborne,
Dorset, BH21 7SH
Freecall 00800 00582872 · Phone 01202 85 11 30
enquiries@luctra-uk.com · www.luctra.co.uk

FRANCE

DURABLE France S.A.S
Immeuble Le Tryalis · 9, rue de Rosny · 93100 Montreuil
Service Hotline Gratuit 00800 00582872
Téléphone 01 48 12 10 90
luctra@ durable.fr · www.luctra.fr

BELGIUM

DURABLE Belgium N.V./S.A.
Industriepark 14/101 · 9031 Gent-Drongen
Gratis service hotline 00800 00582872
Tel. 09/281 26 44/45
info@luctra.de · www.luctra-nl.com

NEDERLAND

DURABLE Nederland B.V.
Monierweg 3 · 7741 KV Coevorden
Gratis service hotline 00800 00582872
Tel. 0416543543
info@luctra.de · www.luctra-nl.com

SWEDEN, DENMARK, NORWAY, FINLAND

DURABLE SCANDINAVIA AB
Fågelsångsvägen 4B · 186 42 Vallentuna
Box 4 · 186 21 Vallentuna
Kostnadsfri support 00800 00582872
Telefon 08 - 630 11 50
info@ durable.se · www.luctra.se

ITALIA

DURABLE Italia S.r.l
Via Greppi Dr. Pietro, 15/B · 23824 Dervio (LC)
Hotline gratuita 00800 00582872
Tel: 0341 807806
luctra@luctra.de · www.luctra.it

POLSKA

Biuro Obsługi Klienta DURABLE Polska
Al.Kasztanowa 10 · 72-005 Przecław
Darma infolinia obsługi klienta 00800 00582872
Tel 091 432-40-70
info@luctra.de · www.luctra.pl

RUSSIA

Представительство фирмы DURABLE в России
Москва, 125438, ул. Михалковская, дом 63Б корп. 3
Бесплатная горячая линия 00800 00582872
Тел\Факс: +7 495 601 9213
info@luctra.de · www.luctra-ru.com

